



Der Universelle

aprack[®]

Konfigurationsbeispiele



19"-Schranksystem aprack

- elegantes Design
- schnell zerlegbares Schrankgestell (8 Schrauben)
- tiefenvariable 19"-Ebenen
- leichte Aluminiumprofil-Konstruktion
- vielfältiges Zubehör
- verkürzte Tür mit 3 HE-Einbaubereich zum Einbau von Einschüben, Lüftungsmodul oder zur Kabeinführung lieferbar
- Türen mit Schwenkebelverschluss
- durch Befestigungsnuten in den Profilen sehr variable Montagemöglichkeit von Ausbauelementen
- kostenloser Montageservice auch bei individueller Konfiguration der Ausbauelemente und Zubehörteile

Eigenschaften



Formschönes Design



"Mini"-Variante
(H= 800 mm)



Schwenkebelverschlusssystem



Technische Information

Anwendung:

Schranksystem zur Aufnahme von 19"-Einschüben, 19"-Baugruppenträgern, Fachböden etc., geeignet für den Büro- und Laboreinsatz sowie den industriellen Bereich.

Aufbau:

stabile Aluminium-Strangpressprofilrahmen mit Aluminium-Druckguss-ecken

Oberfläche:

Schrank: lackiert RAL 7035 lichtgrau
Sockel: lackiert RAL 7030 steingrau

Normen:

Einbaumaße nach IEC 297-1

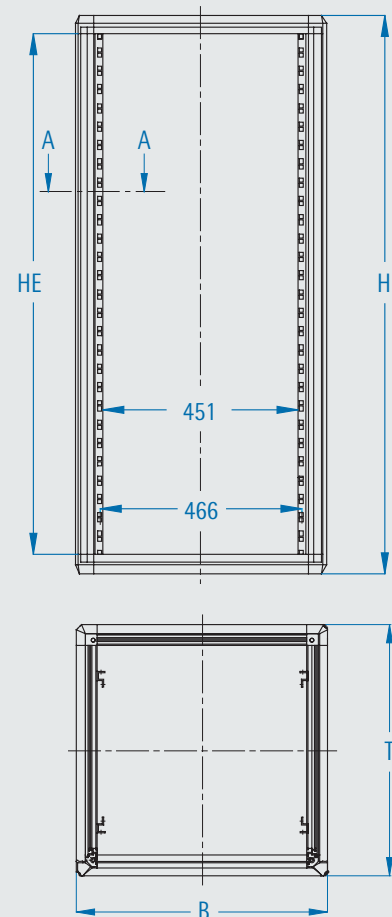
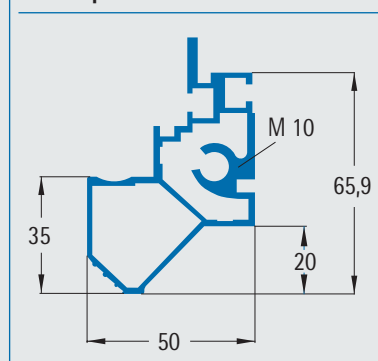
Schutzart:

IP 20

Lieferform:

montiert

Profilquerschnitt: A-A



Schranksabmessungen und Einbaumaße

Erläuterungen

H: Schrankhöhe (ohne Sockel/Dach)
HE: Anzahl einbaubarer Höheneinheiten
B: Schrankbreite inkl. Seitenwänden
T: Schranktiefe inkl. Tür/Rückwand

Verfügbare Schrankgrößen

HE	H	B	T
mm	mm	mm	mm
16	800	600	600
16	800	600	800
20	1000	600	600
20	1000	600	800
25	1200	600	600
25	1200	600	800
29	1400	600	600
29	1400	600	800
34	1600	600	600
34	1600	600	800
38	1800	600	600
38	1800	600	800
38	1800	800	600
43	2000	600	600
43	2000	600	800
43	2000	800	600



Grundvarianten:

Wählen Sie aus unserem umfangreichen Angebot die Grundvariante, die Ihren Anforderungen entspricht.

Ergänzen Sie dann diese Grundvariante mit den von Ihnen benötigten Ausbau- und Zubehörteilen wie Sockel, Abdeckplatten etc. (ab Seite 54).

Oberfläche aller Varianten:
lackiert RAL 7035 lichtgrau

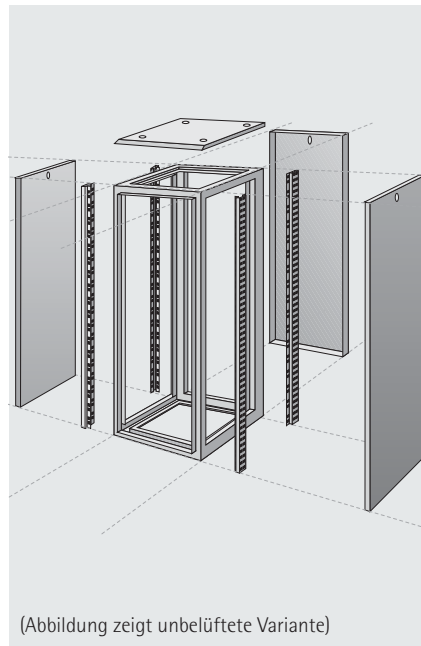
Lieferform:
montiert

Selbstverständlich können Sie sich Ihren Schrank auch komplett selbst konfigurieren (ab Seite 54).

Dank unseres kostenlosen Montageservices zahlen Sie dabei keinen Cent mehr!

Variante ①

19"-Schrank mit Verkleidung (belüftet/unbelüftet)



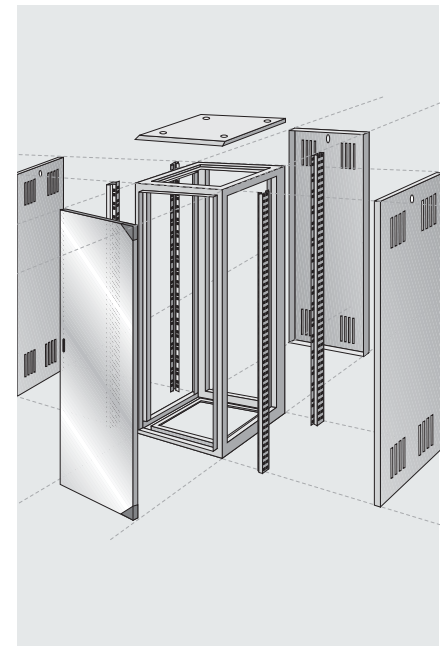
(Abbildung zeigt unbelüftete Variante)

Lieferumfang

Stck.	Bezeichnung
1	Schrankgestell mit 4 Rasterholmen
2	Seitenwände
1	Rückwand
1	Dacheinsatz, unbelüftet
1	Blendensatz

Variante ②

19"-Schrank mit Verkleidung (belüftet) und ESG-Vollsichttür



Lieferumfang

Stck.	Bezeichnung
1	Schrankgestell mit 4 Rasterholmen
2	Seitenwände, belüftet
1	Rückwand, belüftet
1	ESG-Vollsichttür
1	Dacheinsatz, unbelüftet
1	Blendensatz

Hinweis: Die vorderen Rasterholme werden bei Vollsichttür standardmäßig um 32 mm nach hinten versetzt eingebaut!

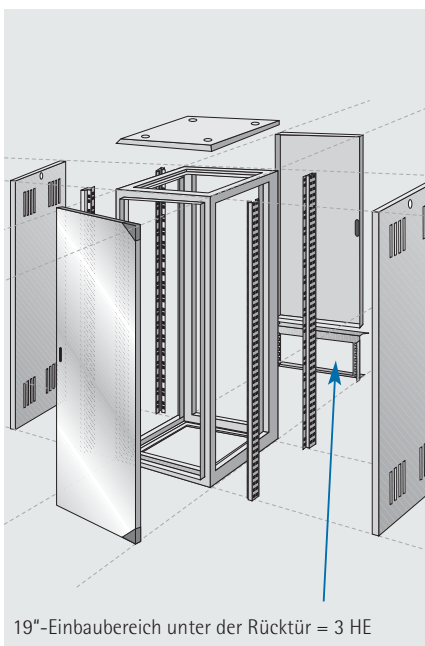
Bestelldaten

HE	H mm	B mm	T mm	Variante ①		Variante ②
				belüftet	unbelüftet	belüftet
16	800	600	600	11-1248-00	11-1228-00	11-1418-00
20	1000	600	600	11-1250-00	11-1230-00	11-1420-00
25	1200	600	600	11-1252-00	11-1232-00	11-1422-00
34	1600	600	600	110-256	110-236	11-0456-00
38	1800	600	600	110-258	110-238	11-0458-00
43	2000	600	600	110-260	110-240	11-0460-00
34	1600	600	800	110-266	-	11-0466-00
38	1800	600	800	110-268	-	11-0468-00
43	2000	600	800	110-270	-	11-0470-00
38	1800	800	600	-	-	-
43	2000	800	600	-	-	-



Variante ③

19"-Schrack mit Verkleidung (belüftet), verkürzter Rücktür und ESG-Vollsichttür



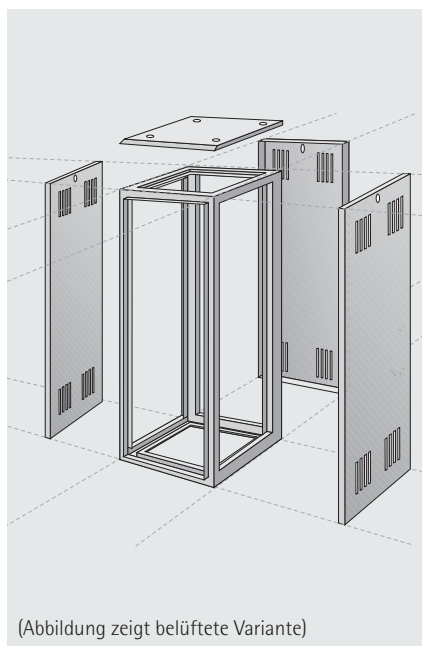
Lieferumfang

Stck.	Bezeichnung
1	Schrackgestell mit 4 Rasterholmen
2	Seitenwände, belüftet
1	Rücktür, verkürzt
1	ESG-Vollsichttür
1	Dacheinsatz, unbelüftet
1	Blendensatz

Hinweis: Die vorderen Rasterholme werden bei Vollsichttür standardmäßig um 32 mm nach hinten versetzt eingebaut!

Variante ④

Modemschrack mit Verkleidung (belüftet/unbelüftet)

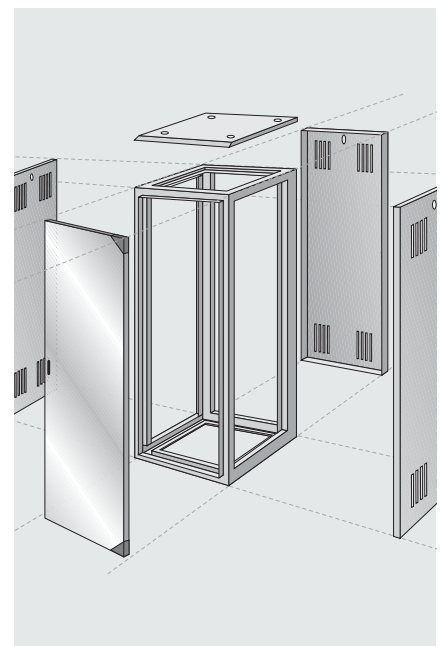


Lieferumfang

Stck.	Bezeichnung
1	Schrackgestell ohne Rasterholme
2	Seitenwände
1	Rückwand
1	Dacheinsatz, unbelüftet

Variante ⑤

Modemschrack mit Verkleidung (belüftet) und ESG-Vollsichttür



Lieferumfang

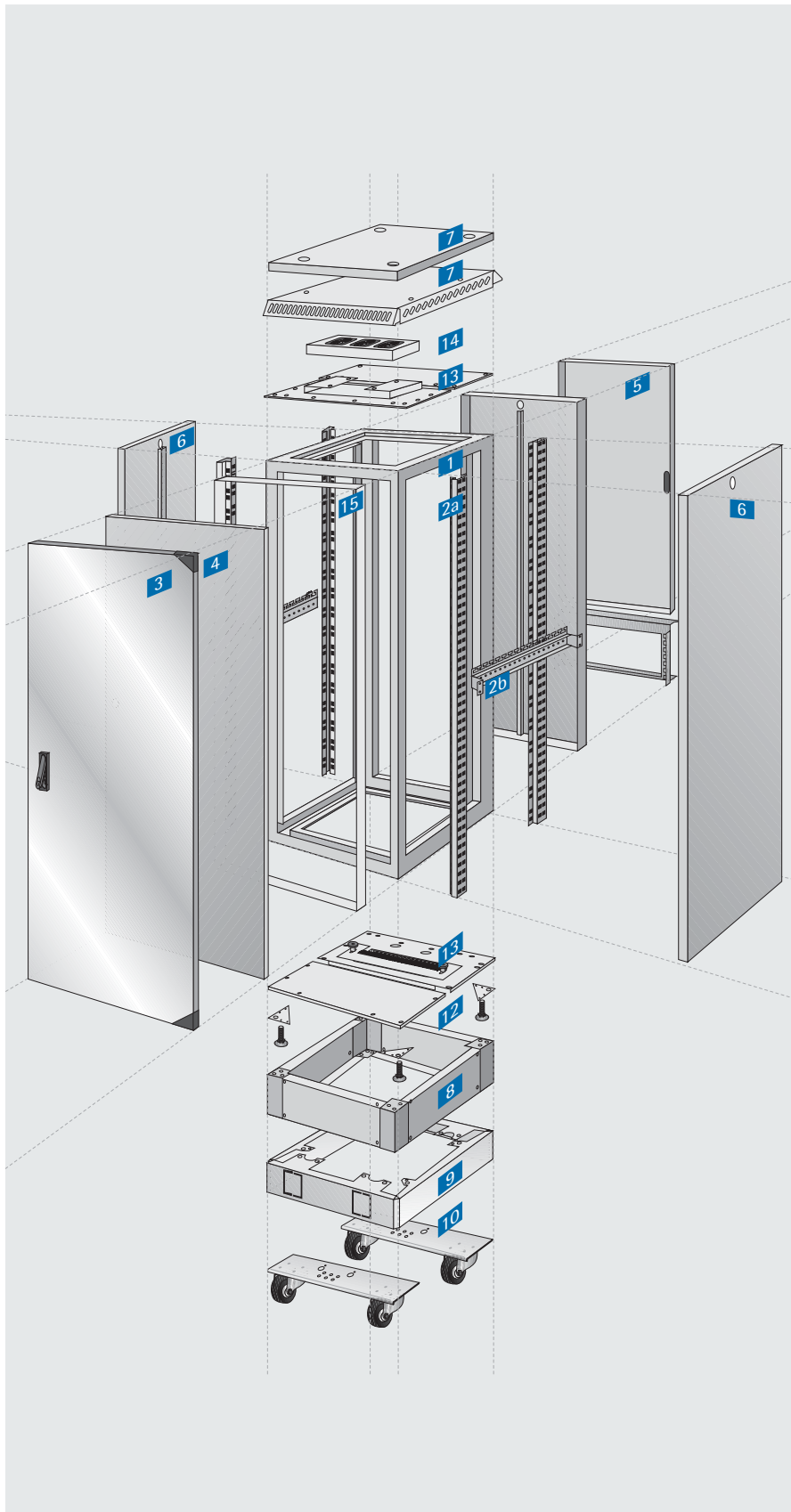
Stck.	Bezeichnung
1	Schrackgestell ohne Rasterholme
2	Seitenwände, belüftet
1	Rückwand, belüftet
1	ESG-Vollsichttür
1	Dacheinsatz, unbelüftet

	Variante ③ belüftet	Variante ④		Variante ⑤ belüftet
		belüftet	unbelüftet	
	-	11-1438-00	11-1428-00	11-1448-00
	-	11-1440-00	11-1430-00	11-1450-00
	-	11-1442-00	11-1432-00	11-1452-00
	11-0656-00	110-356	110-336	11-0676-00
	11-0658-00	110-358	110-338	11-0678-00
	11-0660-00	110-360	110-340	11-0680-00
	11-0666-00	110-366	-	11-0686-00
	11-0668-00	110-368	-	11-0688-00
	11-0670-00	110-370	-	11-0690-00
	-	110-388	-	11-0698-00
	-	110-390	-	11-0600-00



Individuelle Konfiguration:

Konfigurieren Sie Ihren individuell aufgebauten Schrank.
Wählen Sie Schritt für Schritt die gewünschte Schrankkomponente.



Pos.	Bezeichnung	
1	Schrankgestell	55
2a	19"-Rasterholm (ASA)	55
2b	Tiefentraverse	55
2c	19"-Reduzierungstraverse (o. Abb.)	55
3	Vollsichttür aus ESG	56
4	Tür, unbelüftet	56
5	Tür, verkürzt	56
6	Seitenwand/Rückwand	56
7	Dacheinsatz	56
8	Standsockel, H=100 mm	57
8a	Auszugstütze (o. Abb.)	57
9	Rollenblende	58
10	Rollensatz	58
11	Standsockel, H=50 mm (o. Abb.)	57
12a	Justierfuß	57
12b	Rollenfußset (o. Abb.)	58
13	Abdeckplatte	58
14	Lüftungsmodul	59
15	Sichtblenden	60
16	Gleitschienen (o. Abb.)	60
17	Montageplatte (o. Abb.)	60
18	Fachboden (o. Abb.)	61
19	Auszugwanne (o. Abb.)	61

Weitere Ausbau- und Zubehörteile finden Sie ab S. 62!

Systemtechnik

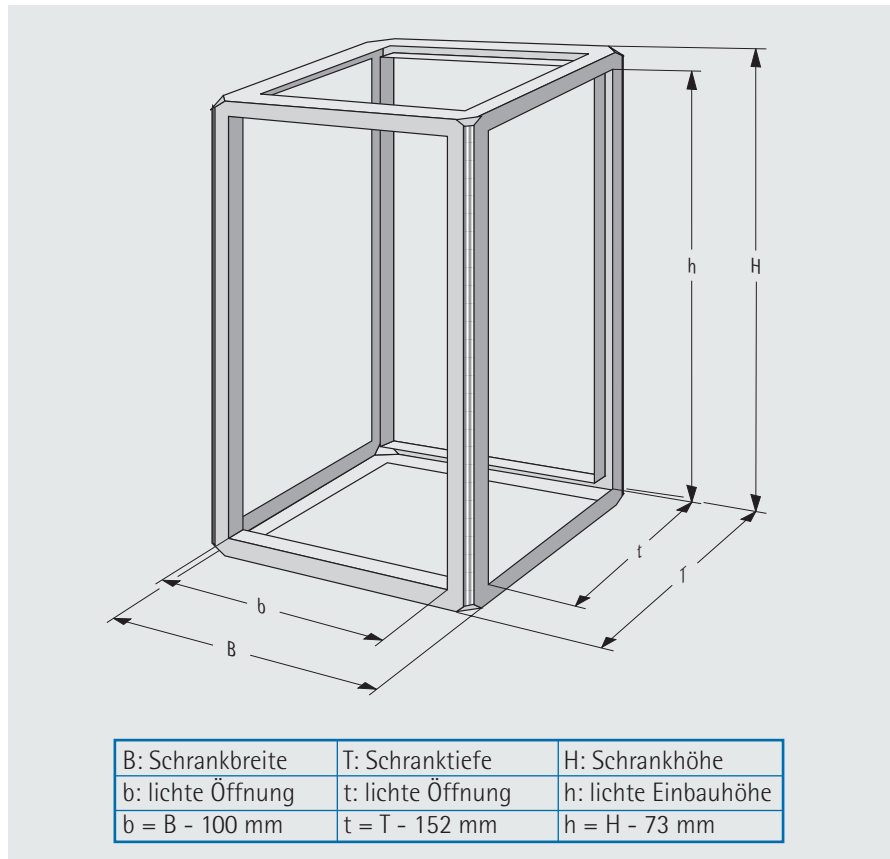
Im Kapitel 2 "Systemtechnik" (ab S. 79) finden Sie eine Vielzahl an 19"-Einbaukomponenten zur Bestückung Ihres Schranksystems, z.B.

- Klimageräte
- USV-Anlagen
- PDU-Stromversorgungen
- Stromverteiler
- Schranküberwachungen
- TFT-Tastatureinschübe





1 Schrankgestell



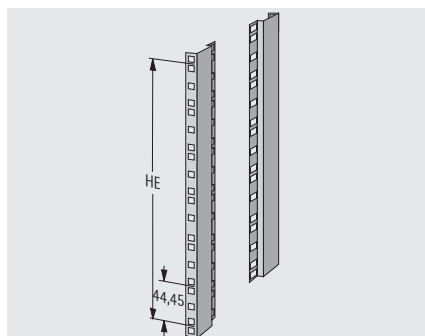
Lieferumfang

Stck.	Bezeichnung
1	Bodenrahmen
1	Koprahmen
4	Vertikalprofile (ohne 19"-Raster) komplett montiert

Oberfläche: lackiert RAL 7035 lichtgrau

H	HE	B	T	Bestell-Nr.
mm		mm	mm	
800	16	600	600	111-038
800	16	600	800	11-1138-00
1000	20	600	600	111-040
1000	20	600	800	111-140
1200	25	600	600	111-042
1200	25	600	800	11-1142-00
1400	29	600	600	11-0314-00
1400	29	600	800	11-0324-00
1600	34	600	600	110-316
1600	34	600	800	110-326
1800	38	600	600	110-318
1800	38	600	800	110-328
1800	38	800	600	110-308
2000	43	600	600	110-320
2000	43	600	800	110-330
2000	43	800	600	110-310

2a 19"-Rasterholm ASA



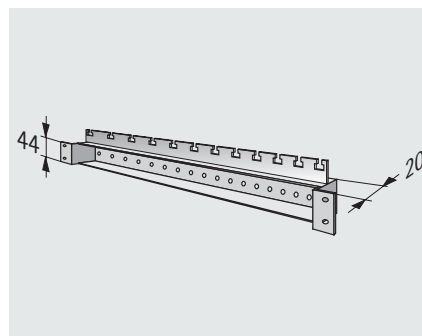
- inkl. Montagematerial

Material: Stahlblech 2 mm

Oberfläche: verzinkt

Höhe (H)	HE	Bestell-Nr. (Paar)
mm		
-	12	11-0101-50
-	15	11-0102-50
800	16	11-0080-50
1000	20	11-0090-50
1200	25	11-0100-50
1400	29	11-0106-50
1600	34	11-0103-50
1800	38	11-0104-50
2000	43	11-0105-50

2b Tiefentraverse

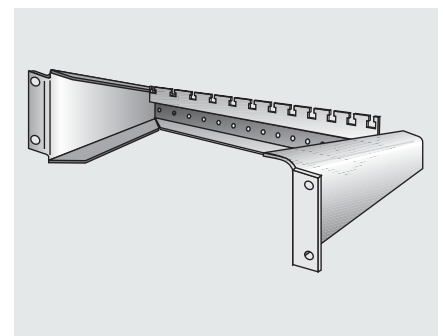


- optional zur zusätzlichen Fixierung bei 19"-Rasterholmen in 600 mm breiten Schränken
- als Kabelbinderleiste verwendbar

Oberfläche: verzinkt

Tiefe (T)	Bestell-Nr. (1 Stück)
mm	
600	110-089
800	110-090

2c 19"-Reduzierungstraverse



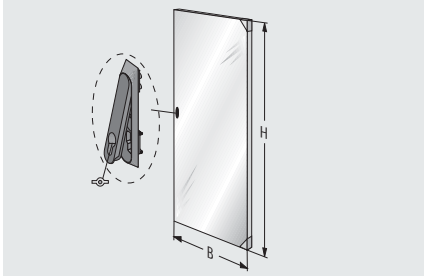
- erforderlich bei 800 mm breiten Schränken
- für symmetrischen Einbau der 19"-Ebene-Rasterholme in 800 mm breite Schränke
- als Kabelbinderleiste verwendbar

Oberfläche: verzinkt

Tiefe (T)	Bestell-Nr. (1 Stück)
mm	
600	110-091
800	110-092

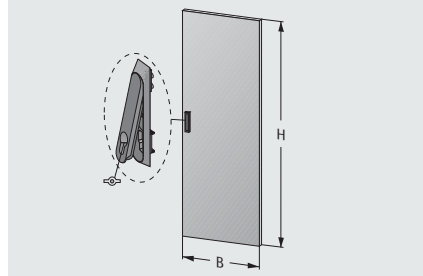


3 Vollsichttür aus ESG



- einsetzbar als Front- oder Rücktür
- Scheibe: ESG 6 mm, glasklar
- Schwenkebelverschluss für Profilhalbzylinder
- inkl. Profilhalbzylinder „Doppelbart 5 mm“ und Doppelbartschlüssel

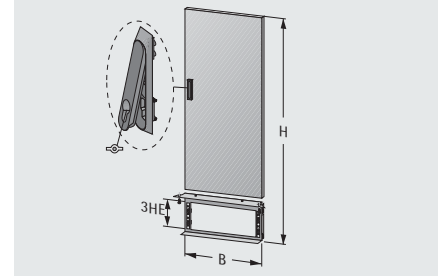
4 Tür, unbelüftet



- einsetzbar als Front- oder Rücktür
- Schwenkebelverschluss für Profilhalbzylinder
- inkl. Profilhalbzylinder „Doppelbart 5 mm“ und Doppelbartschlüssel

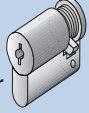
Oberfläche: lackiert RAL 7035 lichtgrau

5 verkürzte Tür, unbelüftet

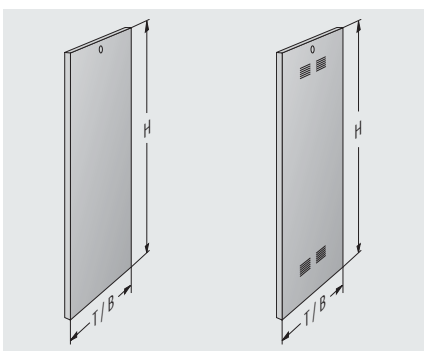


- einsetzbar als Front- oder Rücktür
- Schwenkebelverschluss für Profilhalbzylinder
- inkl. Profilhalbzylinder „Doppelbart 5 mm“ und Doppelbartschlüssel
- 3 HE-Einbau (unter oder über der Tür)

Oberfläche: RAL 7035 lichtgrau

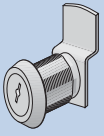
Breite (B) mm	Höhe (H) mm	Bestell-Nr.			Profil- halb- zylinder 
		Vollsichttür aus ESG	Tür, unbelüftet	verkürzte Tür, unbelüftet	
600	800	111-068	110-253	-	<ul style="list-style-type: none"> • zum nachträglichen Umrüsten auf abschließbare Türen • inkl. 2 Schlüssel
	1000	111-070	11-0255-00	-	
	1200	111-072	110-254	-	
	1400	11-0514-00	11-0277-00	11-0639-00	
	1600	110-516	110-271	11-0634-00	
	1800	110-518	110-272	11-0635-00	
800	2000	110-520	110-274	11-0636-00	Bestell-Nr. 676-062
	1800	110-538	110-273	11-0637-00	
	2000	110-540	110-275	11-0638-00	

6 Seitenwand bzw. Rückwand, unbelüftet oder belüftet

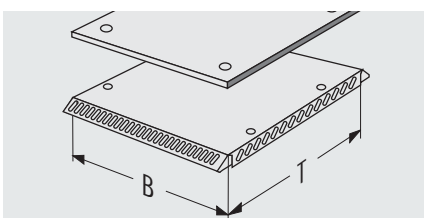


- inkl. Polyamid-Vorreiber mit Betätigung "Doppelbart 5 mm"

Oberfläche: lackiert RAL 7035 lichtgrau

Breite (B) mm	Höhe (H) mm	Bestell-Nr.		Schloss 
		unbelüftet	belüftet	
600	800	111-088	111-118	<ul style="list-style-type: none"> • zum nachträglichen Umrüsten auf abschließbare Seiten- und Rückwände
	1000	111-090	111-120	
	1200	111-092	111-122	
	1400	11-0142-00	11-0140-00	
	1600	110-181	110-184	
	1800	110-182	110-185	
	2000	110-183	110-186	
800	800	11-0197-00	11-0194-00	Bestell-Nr. 676-181
	1000	11-0198-00	11-0195-00	
	1200	11-0199-00	11-0196-00	
	1400	11-0143-00	11-0141-00	
	1600	110-187	110-190	
	1800	110-188	110-191	
	2000	110-189	110-192	

7 Dacheinsatz

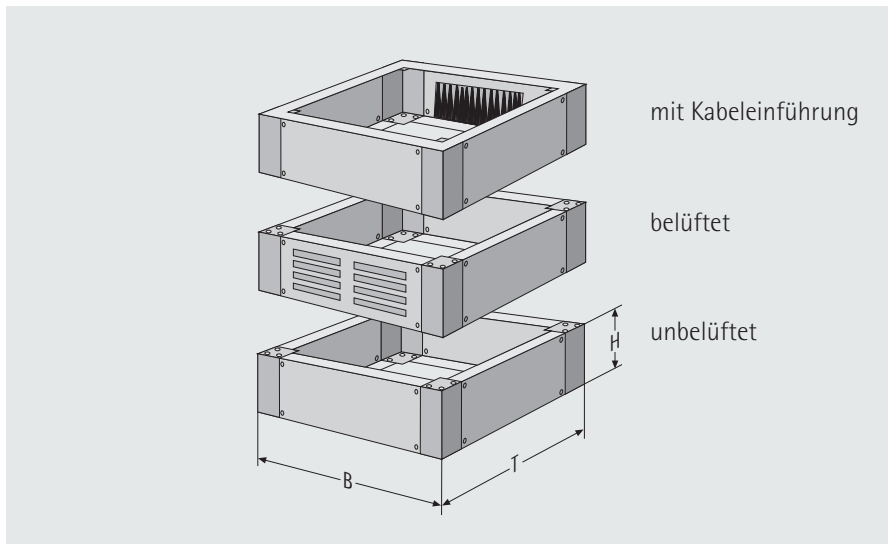


Oberfläche: lackiert RAL 7035 lichtgrau

Breite (B) mm	Tiefe (T) mm	unbelüftet verschraubt	mit seitlichen Luftschlitzen H=25 mm
600	600	11-0051-20	11-0060-00
600	800	11-0052-20	11-0061-00
800	600	11-0052-20	11-0062-00



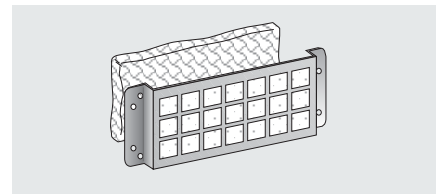
8 Standsockel, H=100 mm



Oberfläche: lackiert RAL 7030 steingrau

Breite (B) mm	Tiefe (T) mm	Bestell-Nr.		
		unbelüftet	belüftet	mit Kabeleinführung und Bürstendichtung
600	600	110-004	110-106	11-0206-00
600	800	110-005	110-107	11-0207-00
800	600	110-005	110-108	11-0208-00

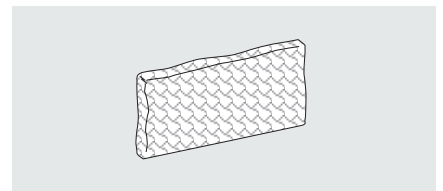
Filterset für belüfteten Standsockel



- passend zum belüfteten Standsockel H=100 mm **8**

Breite mm	Bestell-Nr. (Set)
600	11-0106-10
800	11-0108-10

Ersatzfilter für Filterset

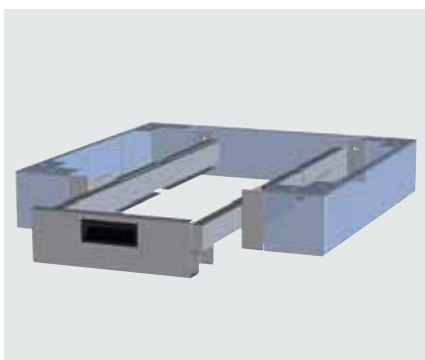


- Set = 5 Stück

Material: Filtervlies

Breite mm	Bestell-Nr. (Set)
600	11-0106-14
800	11-0108-14

8a Auszugstütze

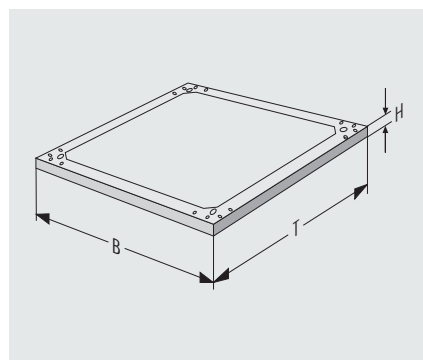


- verhindert beim Ausziehen schwerer Einschübe das Kippen des Schrankes nach vorne
- lässt sich bei Bedarf aus dem Standsockel herausziehen
- vordere Sockelblende entfällt
- passend für Standsockel H=100 mm **8**

Oberfläche: lackiert RAL 7030 steingrau

Höhe (H) mm	Breite (B) mm	Tiefe (T) mm	Bestell-Nr.
100	600	600	11-0006-00
100	600	800	11-0006-10
100	800	600	11-0006-20

11 Standsockel, H=50 mm

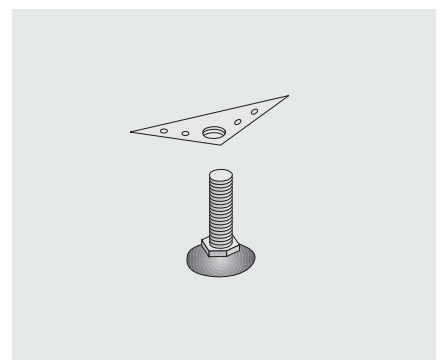


- mit Justierfuß **12a** verwendbar
- mit Aussparung zur Kabeleinführung
- inkl. Montagmaterial

Oberfläche: lackiert RAL 7030 steingrau

Breite (B) mm	Tiefe (T) mm	Bestell-Nr.
600	600	110-001
600	800	110-002
800	600	110-002

12a Justierfußset

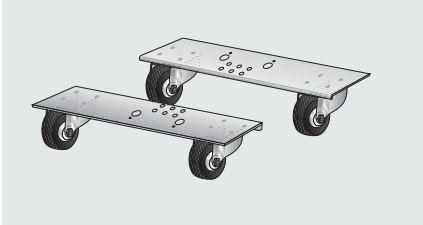


- inkl. Anschraubplatte und Montagmaterial
- zum Anschrauben an Schrankgestell **1** oder an den Standsockel **11**
- Set = 4 Stück

Bestell-Nr. (Set)
110-012



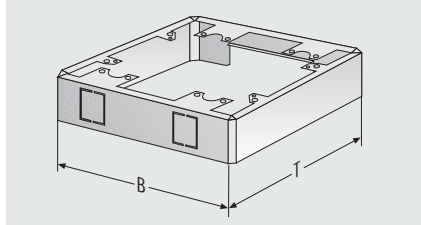
10 Rollensatz (mit 4 Rollen)



- wird direkt am Schrank festgeschraubt
- Rollendurchmesser: d=80 mm
- Tragfähigkeit pro Rolle: 100 kg
- Schrankhöhe + 105 mm

Breite mm	mit zwei Feststellern	ohne Feststeller
600	11-0603-00	11-0601-00
800	11-0604-00	11-0602-00

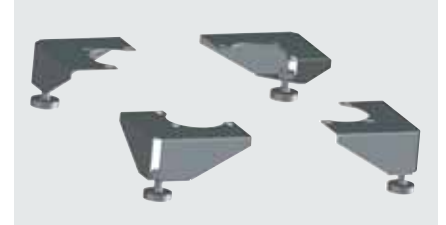
9 Rollenblende für Rollensatz



- zur optischen Verblendung des Rollensatzes **10**
 - integrierte Kabeleinführung
 - Feststeller von außen bedienbar
- Oberfläche:** lackiert RAL 7035 lichtgrau

B x T mm	Bestell-Nr.
600 x 600	11-0914-50
600 x 800	11-0915-50
800 x 600	11-0912-50

12b Rollenfußset



- zur Schrankjustierung in Verbindung mit dem Rollensatz **10** bzw. der Rollenblende **9**

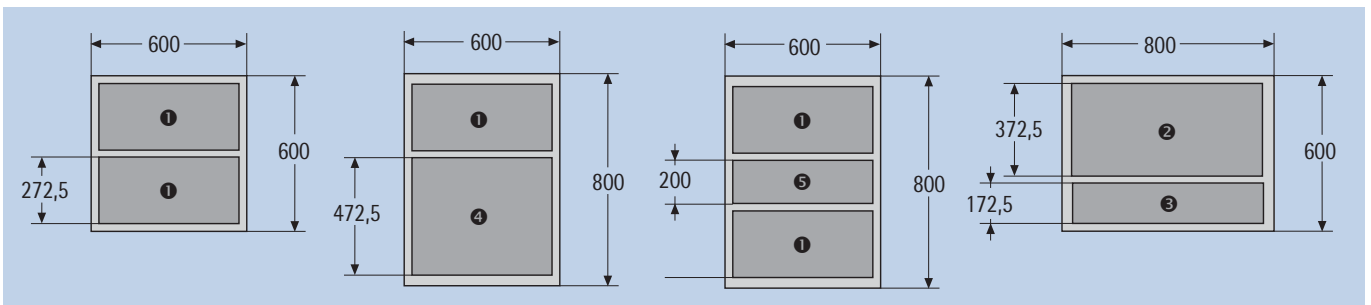
Oberfläche: lackiert RAL 7035 lichtgrau

Bestell-Nr. (Set)
11-0610-00

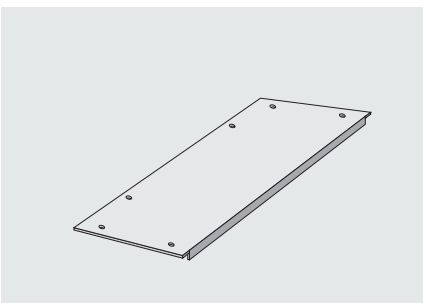
13 Abdeckplatten

- zum Verschließen der Kopf- und Bodenöffnung

Folgende Kombinationen der Abdeckplatten in den Größen 1 bis 5 sind möglich:



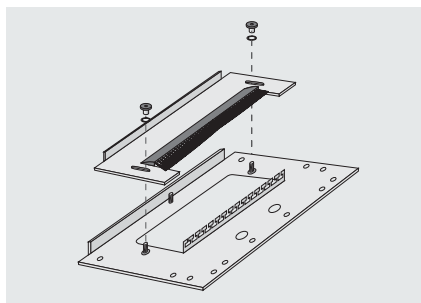
13a Abdeckplatte, geschlossen



Oberfläche:
lackiert RAL 7035 lichtgrau

Größe	Bestell-Nr.
1	11-0700-00
2	11-0701-00
3	11-0702-00
4	11-0703-00
5	11-0714-00

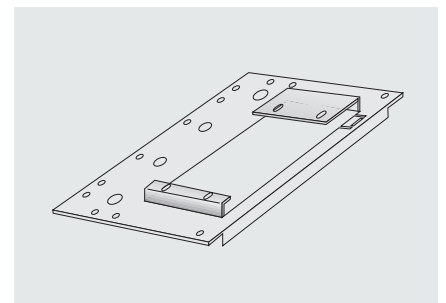
13b Abdeckplatte zur Kabeleinführung



Oberfläche:
lackiert RAL 7035 lichtgrau

Größe	Bestell-Nr.
1	11-0711-00
2	11-0712-00

13c Abdeckplatte für Lüftungsmodul



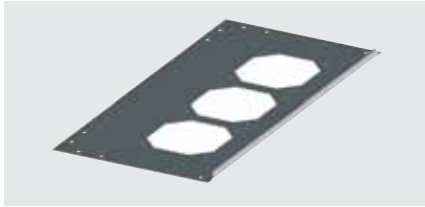
- zur Aufnahme der Lüftungsmodule **14**

Oberfläche:
lackiert RAL 7035 lichtgrau

Größe	Bestell-Nr.
1	11-0708-00
2	11-0709-00



13d Lüfterplatte für Lüfter

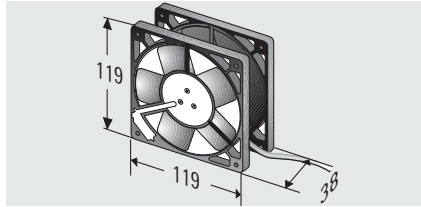


- mit 3 Lüfterdurchbrüchen für Lüfter 119 x 119 mm

Oberfläche: lackiert RAL 7035 lichtgrau

Größe	Bestell-Nr.
①	11-0706-00
②	11-0707-00

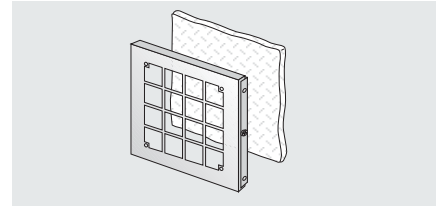
Lüfter



- Volumenstrom: 160 m³/h
- zur Montage an der Lüfterplatte **13d** bzw. Filterset R/S
- inkl. Montagematerial

Spannung	Geräuschpegel	Bestell-Nr.
230 V	40 dB(A)	230-805
12 V	44 dB(A)	230-816

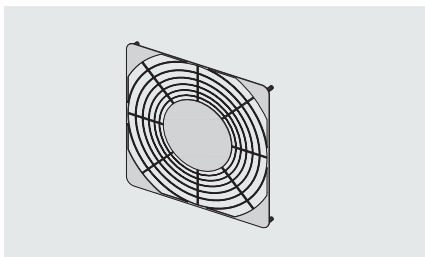
Filterset R/S



- inkl. Filtermatte
- zur Lüftermontage an Rück- und Seitenwänden
- wird einfach in die Lüftungsschlitze eingehängt und mit einer Schraube fixiert

Bezeichnung	Bestell-Nr. (Set)
Filterset	11-0822-00
Ersatzfiltermatte	11-0822-04

Schutzgitter

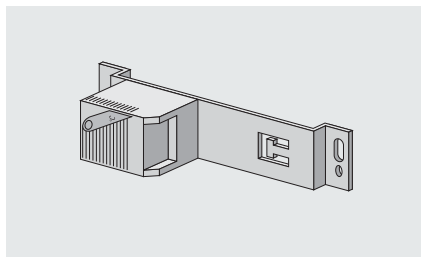


- passend zu Lüftern (siehe oben)
- anschraubbar oder anclipsbar

Material: Kunststoff

Ausführung	Bestell-Nr.
anschraubbar	230-818
anclipsbar	230-819

Temperaturregler 230 V



- mit Befestigungswinkel und integrierter Zugentlastung
- Regelbereich 0 – 60 °C
- inkl. Montagematerial

Bestell-Nr.
110-804

3 HE-Einbausatz für Lüftungsmodul



- zur Montage der Lüftungsmodule **14** an einer 19"-Ebene

Oberfläche: lackiert RAL 7035 lichtgrau

Bestell-Nr.
23-0300-12

14 Lüftungsmodule, vorkonfektioniert mit 1-3 Lüftern

Lüftungsmodul

- komplett vorverdrahtet mit Temperaturregler und Netzleitung (Schukostecker)
- zum Einbau in die Abdeckplatte für Lüftungsmodul **13c** oder den 3 HE-Einbausatz
- Geräuschpegel der Lüfter: 40 db(A)
- Netzleitung: L=2,5 m

Abmessungen (H x B x T):

53 mm x 448 mm x 130 mm

Bez.	Leistung (m ³ /h)	Bestell-Nr.
1-fach	160	23-0300-01
2-fach	320	23-0300-02
3-fach	480	23-0300-03



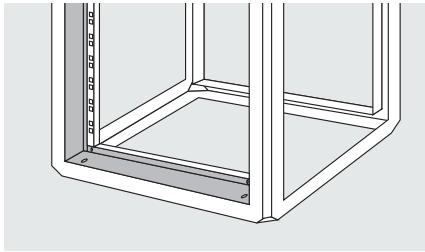
Lüftungsmodul, drehzahl geregelt

- komplett vorverdrahtet mit Temperaturregler und Netzleitung (Schukostecker)
- zum Einbau in die Abdeckplatte für Lüftungsmodul **13c** oder den 3 HE-Einbausatz
- Temperatursensor zur Drehzahlregelung
- sehr leise
- saugend / blasend (je nach Einbaulage)

Bez.	Leistung (m ³ /h)	Bestell-Nr.
1-fach	150	23-0300-51
2-fach	300	23-0300-52
3-fach	450	23-0300-53



15a Sichtblenden-Set für zurückversetzten Einbau



- zum Verblenden der Öffnung zwischen Rasterholmen und Gestell bei 600 mm breiten Schränken
- bei um 32 mm zurückversetztem Einbau der Rasterholme
- Abstand zwischen Vollsichttür und Frontplatte = 62 mm

Oberfläche: lackiert RAL 7035 lichtgrau

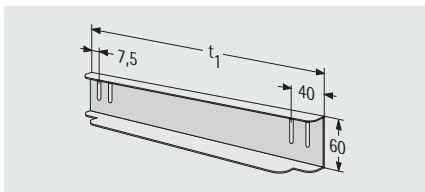
Lieferumfang

Stck.	Bezeichnung
2	Blenden, vertikal
2	Blenden, oben/unten
	Montagematerial

Bestelldaten

Höhe mm	Bestell-Nr. (Set)
800	11-0408-00
1000	11-0410-00
1200	11-0412-00
1400	11-0414-00
1600	11-0416-00
1800	11-0418-00
2000	11-0420-00

16a Gleitschienen, höhenverstellbar

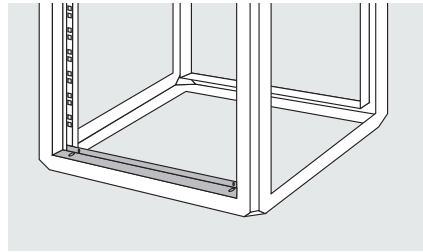


- zum Anbau an einen vorderen und hinteren Rasterholm
- inkl. Montagematerial

Oberfläche: verzinkt

Schranttiefe (T) mm	t ₁ mm	Bestell-Nr. (Paar)
600	420	110-096
800	520	110-097
800	620	110-098

15b Sichtblenden-Set für Standardeinbau



- zum Verblenden der Öffnung zwischen Rasterholmen und Gestell bei 600 mm breiten Schränken
- für Standardeinbau der Rasterholme
- Abstand zwischen Vollsichttür und Frontplatte = 30 mm

Oberfläche: lackiert RAL 7035 lichtgrau

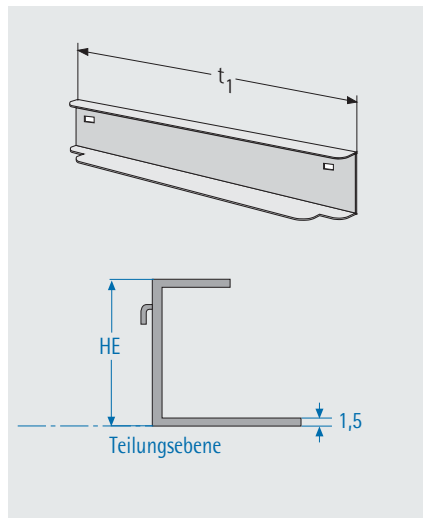
Lieferumfang

Stck.	Bezeichnung
2	Blenden, oben/unten
	Montagematerial

Bestelldaten

Höhe mm	Bestell-Nr. (Set)
800	11-0406-00
1000	11-0407-00
1200	11-0406-00
1400	11-0407-00
1600	11-0406-00
1800	11-0407-00
2000	11-0406-00

16b Gleitschienen, einhängbar



17 Montageplatte



- zur individuellen Montage von Bauteilen (z.B. Hutschienengehäuse etc.)

Oberfläche: verzinkt

Bestelldaten

Höhe (H) mm	Breite (B) mm	Bestell-Nr.
800	600	11-0107-08
1000	600	11-0107-10
1200	600	11-0107-12
1400	600	11-0107-14
1600	600	11-0107-16
1800	600	11-0107-18
1800	800	11-0107-58
2000	600	11-0107-20
2000	800	11-0107-60

- zum Einhängen in einen vorderen und hinteren Rasterholm
- nicht für den Einbau von Baugruppenträgern geeignet

Oberfläche: verzinkt

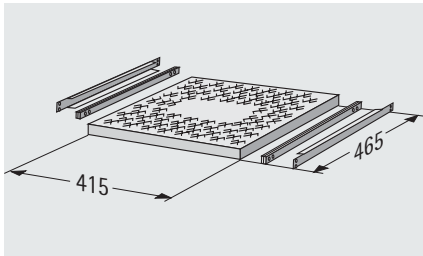
Hinweis: Die Auflagefläche für eingebaute Einschübe liegt 1,5 mm über der Teilungslinie. Beachten Sie den Versatz zwischen Ihrer Einschubfrontplatte und -chassis.

Schranttiefe (T) mm	t ₁ mm	Bestell-Nr. (Paar)
600	400	11-0086-10
800	500	11-0087-00
800	600	11-0088-10



18 Fachböden

Fachboden, für Schränke mit 19"-Raster



- Festeinbau oder ausziehbar
- belüftet
- komplett mit Montagematerial
- Teleskopschienen mit Überauszug, Einhalterung und Frontschnelltrennung

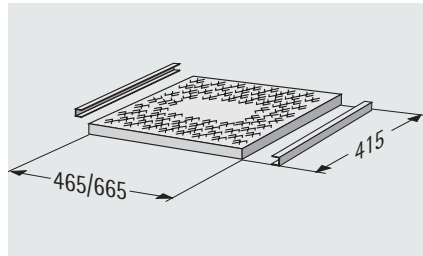
Tragfähigkeit: ca. 40 kg

Oberfläche: lackiert RAL 7035 lichtgrau

Breite (B)	Tiefe (T)	Bestell-Nr.
	mm	
fest		
19"	600	11-0874-00
19"	800	11-0875-00
ausziehbar, mit hochwertigen Teleskopschienen		
19"	600	11-0876-00
19"	800	11-0877-00

Griffset für Fachboden ausziehbar
11-0872-10

Fachboden, für Schränke ohne 19"-Raster



- Festeinbau oder ausziehbar
- belüftet
- komplett mit Montagematerial
- Teleskopschienen mit Überauszug, Einhalterung und Frontschnelltrennung

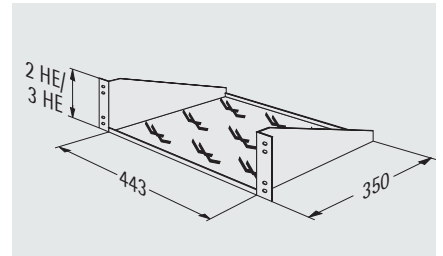
Tragfähigkeit: ca. 40 kg

Oberfläche: lackiert RAL 7035 lichtgrau

Breite (B)	Tiefe (T)	Bestell-Nr.
mm	mm	
fest		
600	600	11-0870-00
600	800	11-0871-00
800	600	11-0878-00
ausziehbar, mit hochwertigen Teleskopschienen		
600	600	11-0872-00
600	800	11-0873-00
800	600	11-0879-00

Griffset für Fachboden ausziehbar
11-0872-10

Fachboden, für Schränke mit nur einer 19"-Rasterebene



- Festeinbau
- einfache Montage an den vorderen oder hinteren 19"-Rasterholmen
- belüftet
- inkl. Montagematerial

Tragfähigkeit: 15 kg

Oberfläche: lackiert RAL 7035 lichtgrau

Höhe	Bestell-Nr.
2 HE	31-5810-20
3 HE	31-5810-00

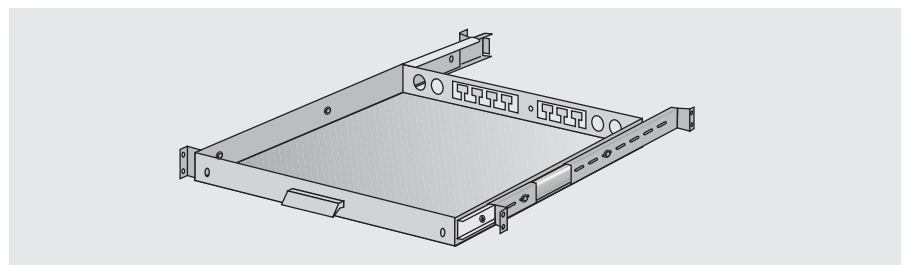
19 Auszugwanne 1 HE

- für Schränke mit oder ohne 19"-Raster
- Rückwand mit integrierter Kabelbinderleiste
- Teleskopschienen mit Frontschnelltrennung und Verriegelung in ausgezogener Position
- umgedreht eingebaut auch als Schreibunterlage verwendbar

Oberfläche: lackiert RAL 7035 lichtgrau

Lieferumfang

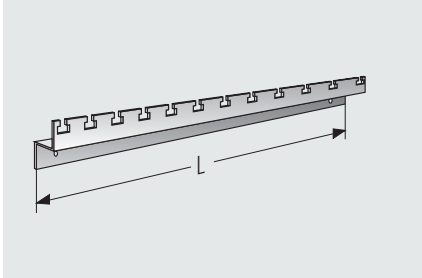
Stck.	Bezeichnung
1	Auszugwanne
1 Paar	Teleskopschienen
1	Griff
	Montagematerial



Schrank	Breite (B)	Tiefe (T)	Nutzbreite (b)	Nutztiefe (t)	Bestell-Nr.
		mm	mm	mm	
ohne Raster	600	600	439	415	11-0880-00
	600	800	439	415	11-0881-00
	800	600	639	415	11-0884-00
mit Raster	19"	600	415	439	11-0882-00
	19"	800	415	439	11-0883-00
Passende 19"-Frontplatte 1 HE eloxiert (für Schränke mit 19"-Raster)					20-2219-01



Kabelbinderleiste



- zum Bündeln und zur Zugentlastung von Kabeln mit Kabelbindern
- inkl. Montagmaterial

Oberfläche: lackiert RAL 7035 lichtgrau

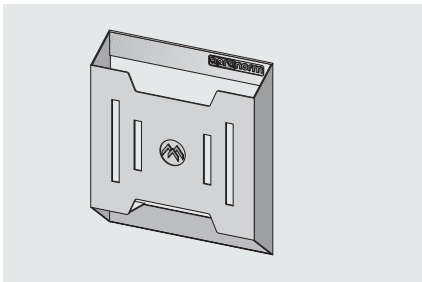
- für seitlichen Einbau

Tiefe (T) mm	L mm	Bestell-Nr.
600	500	110-566
800	700	110-567

- für Quereinbau hinten bzw. vorne

Breite (B) mm	L mm	Bestell-Nr.
600	495	110-564
800	695	110-565

Dokumentenablage A4



- selbstklebend
- hitzebeständig bis 60 °C
- Anbringung Ihres Firmenlogos möglich

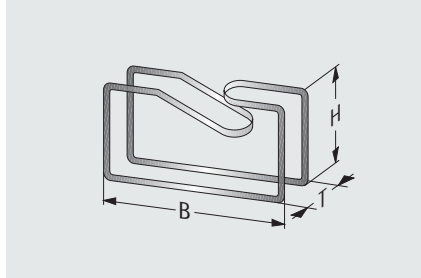
Material:

Polystyrol, schwarz

Tragfähigkeit: 3 kg

Bestell-Nr. 640-100

Kabelbügel, Stahl



- zur vertikalen Kabelbefestigung am 19"-Rahmen (bei 800 mm breiten Schränken)

Material:

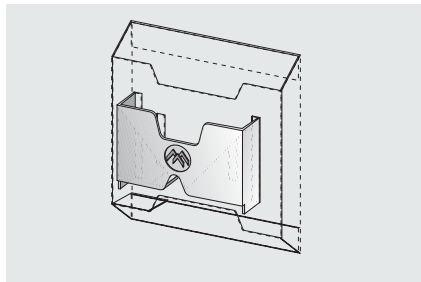
Stahl

Lieferumfang:

inkl. Montagmaterial

H x B x T mm	Bestell-Nr.
47 x 85 x 23	64-0036-21
65 x 125 x 23	64-0036-31
95 x 125 x 23	64-0036-41

CD-/Diskettenhalter für Dokumentenablage



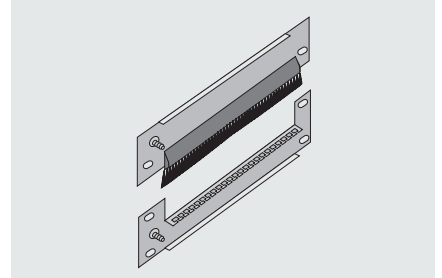
- zur praktischen Ergänzung
- der CD-/ Diskettenhalter kann in die Dokumentenablage eingehängt werden

Oberfläche:

lackiert RAL 7035 lichtgrau

Bestell-Nr. 64-0100-10

19"-Kabeleinführung 3 HE



- mit integrierter Kabelbinderleiste und Bürstendichtung
- inkl. Montagmaterial

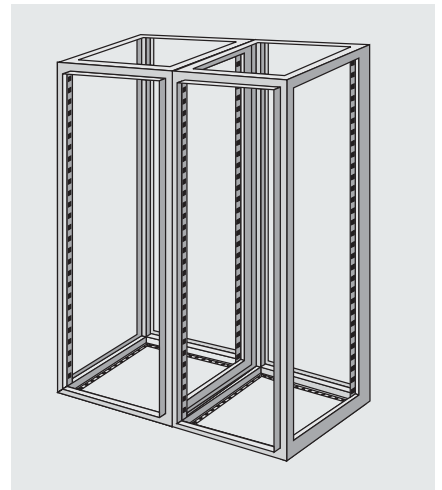
Oberfläche:

lackiert RAL 7035 lichtgrau

Hinweis: Die Kabeleinführung kann z.B. in den 3 HE-Einbaubereich unter bzw. über der verkürzten Tür eingesetzt werden.

Bestell-Nr. 11-0713-00

Schrankverbinderset



- bestehend aus 4 Verbindungswinkeln
- inkl. Montagmaterial

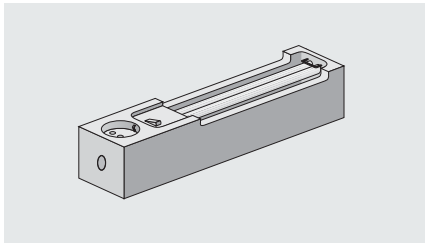
Oberfläche: lackiert RAL 7035 lichtgrau

Hinweis: Seitenwände an den Verbindungsseiten müssen entfallen!

Bestell-Nr. (Set) 110-100



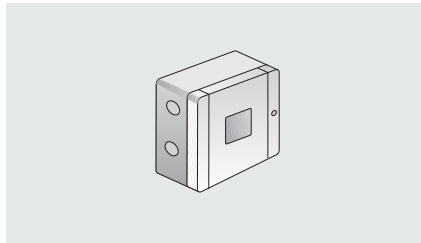
Schaltschranklampe 230 V



- funktentstört nach VDE 0712
- 230 V / 50 Hz 11 W (\cong 75 W Glühlampe)
- Magnetbefestigung
- Normschienenmontage möglich
- mit Schalter und Steckdose (ohne Netzkabel)

Bestell-Nr.
640-143

Anschlussdose



- Einsatz als Kabelabzweigdose
- einfache und schnelle Montage

Bestell-Nr.
640-059

Klettband



- dient zur schnellen Fixierung von **nicht 19"-fähigen Komponenten**
- Länge: 400 mm

Bestell-Nr.
67-1122-04

Steckdosenleisten 1 HE



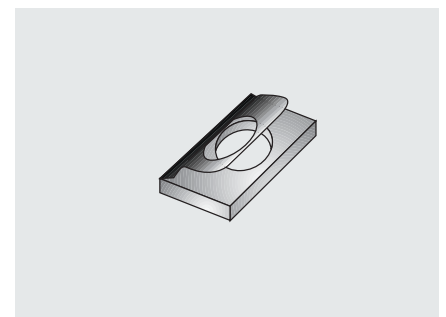
(Abbildung ähnlich)

- mit 19"-Einbauwinkeln
- mit Überspannungsschutz
- entsprechend VDE, CE, GS
- Ausführungen: - Schuko
- UTE (franz.)
- 230 VAC, 16 A

Bezeichnung	Bestell-Nr.
Schuko, 8-fach	59-1402-00

Bezeichnung	Bestell-Nr.
UTE, 7-fach	59-1402-60

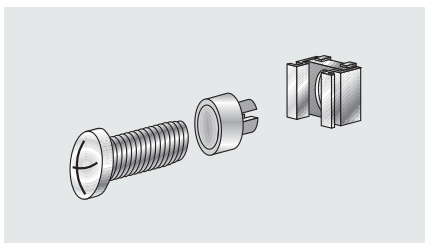
Federmutter M 5



- zum Einschieben in die Profilmuten des Schrankgestells **1**

Bestell-Nr. (1 Stück)
630-015

Schraubenset M 5 (50-fach)

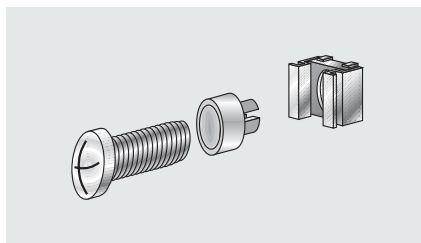


Lieferumfang:

- 50 Linsenschrauben M 5 x 12
- 50 Käfigmuttern M 5 – 8
- 50 Zierscheiben M 5 mit Kragen

Bestell-Nr. (Set)
630-991

Schraubenset M 6 (50-fach)

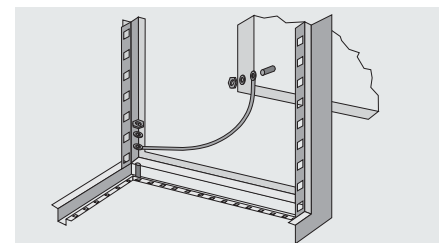


Lieferumfang:

- 50 Linsenschrauben M 6 x 16
- 50 Käfigmuttern M 6 – 8
- 50 Zierscheiben M 6 mit Kragen

Bestell-Nr. (Set)
630-994

Schutzleiterset



- ermöglicht die VDE-gerechte Erdung aller Schrankbauteile

Bestell-Nr. (Set)
11-0533-10



aprack® "EURO"

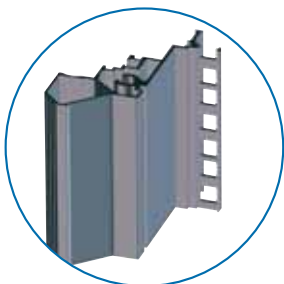


Konfigurationsbeispiel: EMV-Schrank

19"-Schranksystem aprack „Euro“

- elegantes Design
- schnell zerlegbares Schrankgestell (8 Schrauben)
- leichte Aluminium-Konstruktion
- vielfältiges Zubehör
- torsionsstabile Rasterholme (im Gestellprofil integriert)
- versenkte Käfigmutterbefestigung im Rasterholm
- durch Befestigungsnuten in den Profilen sehr variable Montagemöglichkeit von Ausbauelementen
- EMV-Version verfügbar
- Türen mit Schwenkebelverschluss
- kostenloser Montageservice auch bei individueller Konfiguration der Ausbauelemente und Zubehörteile

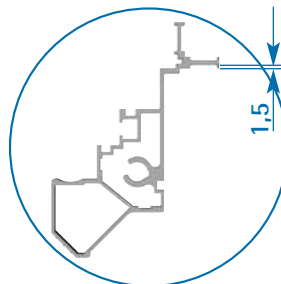
Eigenschaften



Integrierter Rasterholm



EMV-Version verfügbar



Versenkte Käfigmutterbefestigung

Sondergrößen und -farben auf Wunsch lieferbar!



Technische Information

Anwendung:

Schranksystem zur Aufnahme von 19"-Einschüben, 19"-Baugruppenträgern, Fachböden etc., geeignet für den Büro- und Laboreinsatz sowie den industriellen Bereich.

Aufbau:

stabile Al-Strangpressprofilrahmen mit Al-Druckgussecken

Oberfläche:

lackiert RAL 7035 lichtgrau

Normen:

Einbaumaße nach IEC 297-1

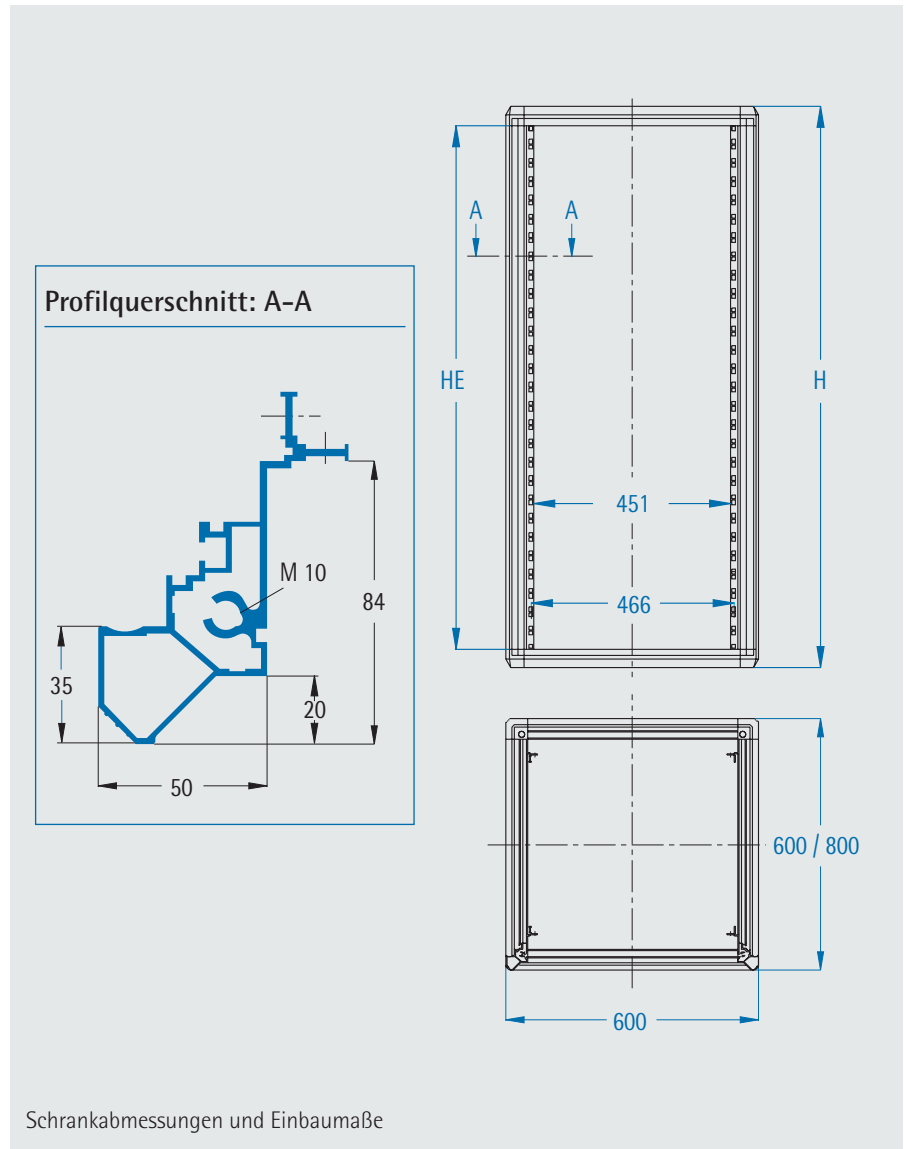
Schutzart:

IP 20

IP 40 (19"-EMV-Schrank)

Lieferform:

montiert

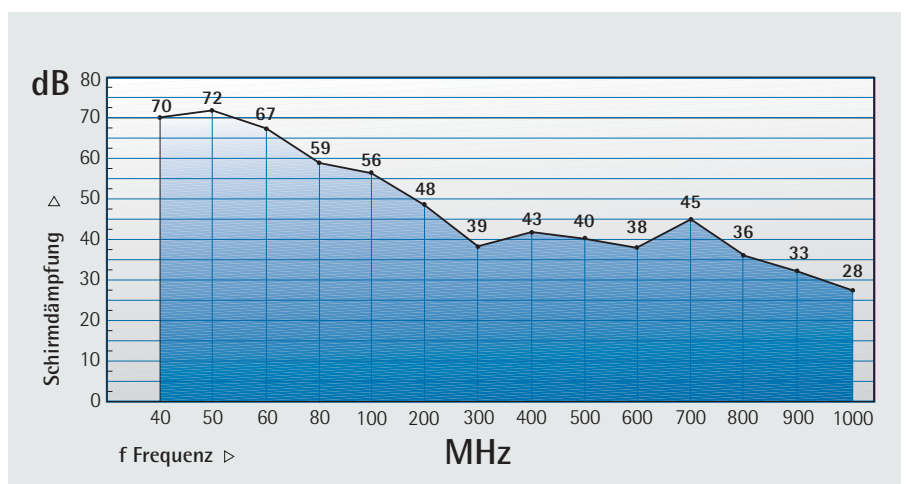


Schirmdämpfungskurve der EMV-Variante:

Durchschnittswerte, ermittelt aus den Messergebnissen eines unabhängigen Instituts.

Prüfspezifikation:

Die Schirmdämpfungsmessungen am leeren Schrank erfolgten in Anlehnung an VG 95373 Teil 15 im Frequenzbereich von 40 bis 1000 MHz.



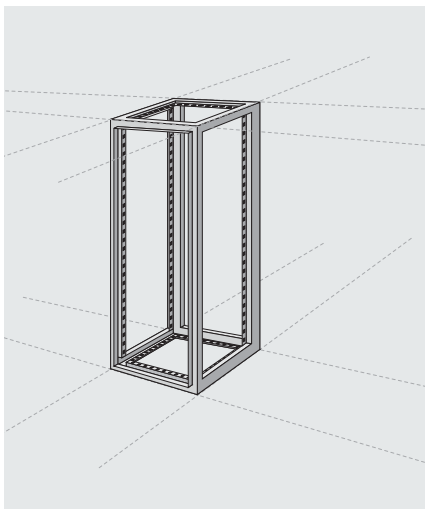


Grundvarianten:

Wählen Sie aus unserem umfangreichen Angebot die Grundvariante, die Ihren Anforderungen entspricht. Ergänzen Sie dann diese Grundvariante mit den von Ihnen benötigten Ausbau- und Zubehörteilen wie Sockel, Abdeckplatten etc. (ab Seite 54).

Variante ①

19"-Gestell

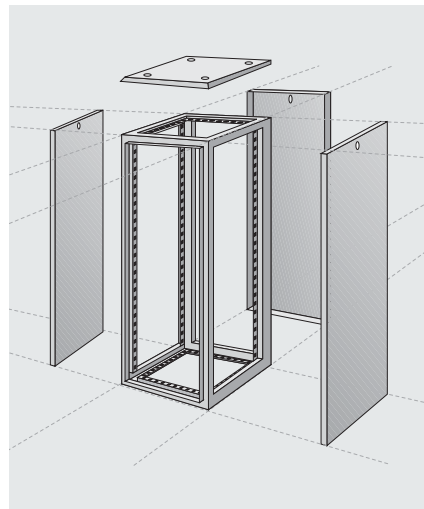


Lieferumfang

Stck.	Bezeichnung
1	Schrankgestell mit 4 integrierten Rasterholmen
2	Blenden (oben/unten)

Variante ②

19"-Schrank mit Verkleidung (belüftet, unbelüftet)

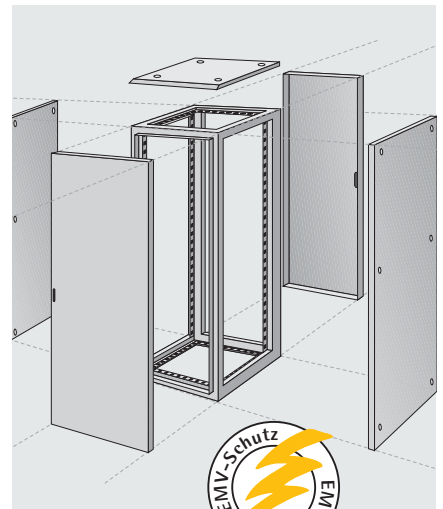


Lieferumfang

Stck.	Bezeichnung
1	Gestell mit 4 integr. Rasterholmen
2	Seitenwände
1	Rückwand
1	Dachblech, unbelüftet
2	Blenden (oben/unten)

Variante ③

19"-Schrank EMV (unbelüftet)



Lieferumfang

Stck.	Bezeichnung
1	Gestell mit 4 integr. Rasterholmen
2	Seitenwände, unbelüftet
2	Türen mit 3-Punkt-Verriegelung
1	Dachblech, unbelüftet
2	Deck-/Bodenbleche, EMV EMV-Dichtungsmaterial (montiert)

Bestelldaten

HE	H mm	B mm	T mm	Variante ① offen
34	1600	600	600	-
38	1800	600	600	-
43	2000	600	600	-
34	1600	600	800	110-126
38	1800	600	800	110-128
43	2000	600	800	110-130

Variante ②	
belüftet	unbelüftet
110-156	110-136
110-158	110-138
110-160	110-140
110-166	-
110-168	-
110-170	-

Variante ③ unbelüftet
-
11-0480-80
-
-
-
-

Wichtiger Hinweis:

Bitte beachten Sie, dass **folgende Teile** aus dem Zubehörprogramm des aprack-Schranks (S. 54-63) beim aprack "Euro" **nicht verwendet werden können**.

5 verkürzte Tür, unbelüftet	2c 19"-Reduzierungstraverse
2a 19"-Rasterholm ASA	15 Sichtblenden
2b Tiefentraverse	16b Gleitschienen, einhängbar